

LS3408-ER

高堅牢ロングレンジ・レーザスキャナ



● レーザ振り幅の切り替えが可能

設定メニューにより、レーザ振り幅をスタンダードからワイドに切り替えることができます。近距離での使い勝手が向上します。

● 読み取り確認の視認性を向上

操作時に手元で見える、大型LEDインジケータを採用。



● 広範囲読取り

この1台で、近距離(0.64cm)のバーコードから遠距離(13.7m*)のバーコードまで読取り可能

* 遠距離のバーコードには反射ラベルを使用



LS3408-ER シリーズの主な特長

● レーザ照準機能を搭載

遠く離れたバーコードにも簡単に照準を合わせ、スキャンすることができます。スキャニング方式は、パターン1、2から選択できます。

パターン1



トリガを引くと、照準レーザが射出されます。



読取りバーコードに照準があったら、そのままの状態トリガを放します。LS3408-ER がスキャニングを開始します。

パターン2



トリガを引くと、照準レーザが射出されます。



読取りバーコードに照準があったら、素早くトリガを引き直します。LS3408-ER がスキャニングを開始します。

● 優れた耐落下衝撃性能

2mの高さからコンクリート面に自然落下した際の衝撃に耐える堅牢設計。



● クラス最高の防塵・防滴性能

電気機器などを対象とした、固形異物や水に対する異物侵入保護等級IP規格*IP65に準拠。



※IP65とは、*6*が接触や固体異物進入保護で最高グレードの「完全な防塵構造」を表し、*5*が防水保護で「全方向からの噴流水からの保護構造」を持つことを表します。防塵・防水性の等級を表すIP表示は、IEC529 および IEC60034-5で規定されています。

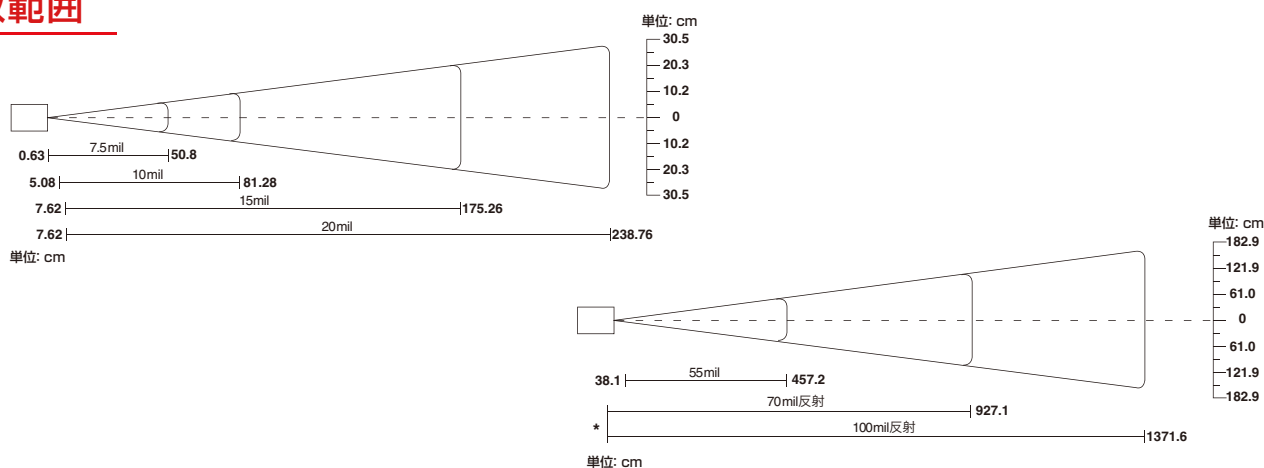
● マルチインタフェースを一台でサポート

ケーブルの交換と簡単な設定により、さまざまなホストとの接続が可能。

LS3408-ER Series specification

LS3408-ER	
光源	可視光半導体レーザー 650nm
スキャンレート	36スキャン/秒
最小分解能	0.191mm
読取り可能コード	JAN/UPC/EAN, Code 39, Trioptic Code 39, I2 of 5, D2 of 5, Code 128, Codabar (NW-7), Code 11, Code 93, MSI Plessey, GS1-128, GS1 DataBar
印刷コントラスト(MRD)	25% (650nm)
読み取り距離	13.716m : 下図参照
レーザー安全規格	CDRH Class II, IEC Class 2
インタフェース	RS-232C (TTLレベル), USB (HID), キーボードウエッジ
電源	4.5 ~ 14VDC
使用温度	-30 ~ 50℃
保存温度	-40 ~ 70℃
湿度	5 ~ 95% (結露なきこと)
耐落下衝撃性	2mの高さからコンクリート上へ落下後、動作可能
防塵・防滴性能	IP65
外形寸法(H×W×D)mm	187 × 123 × 75
重量(ケーブル除く)	356g

読取範囲



株式会社ブレイン
オートID & モバイル事業部
<http://brain-autoid.com/>

■仙台本社 / 〒981-0933 宮城県仙台市青葉区柏木2-2-7 TEL 022-344-9110 FAX 022-344-9315
■東京支社 / 〒107-0061 東京都港区北青山2-7-24 青山光影ビル2F TEL 03-5785-2901 FAX 03-5785-2981

© 2015 ZIH Corp. ZEBRA, Zebra のヘッドグラフィック、および Zebra Technologies ロゴは、ZIH Corp の登録商標であり、世界各国において登録されています。無断複写、転載を禁じます。その他の商標はすべて、それぞれの所有者に帰属します。



ZEBRA
www.zebra.com