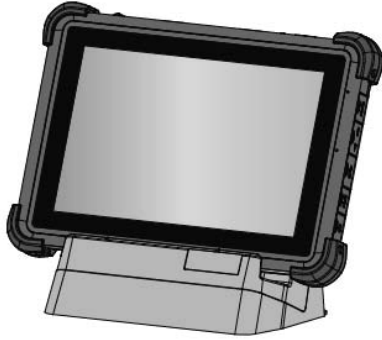


デスクトップクレードル

- TB162 -



パッケージ

以下の内容がボックスに入っていることを確認してください。
不足しているまたは破損しているものがあつた場合、ご購入
の代理店・販売店に連絡してください。

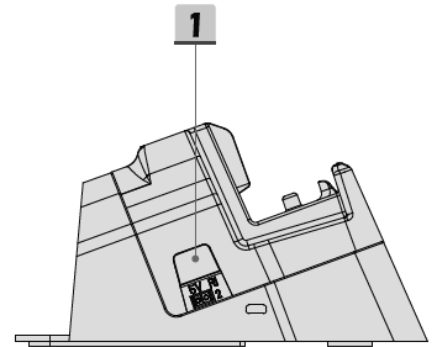
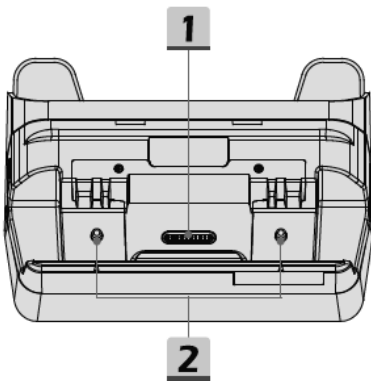
基本パッケージの内容

- TB162 デスクトップクレードル

クイックスタートガイド

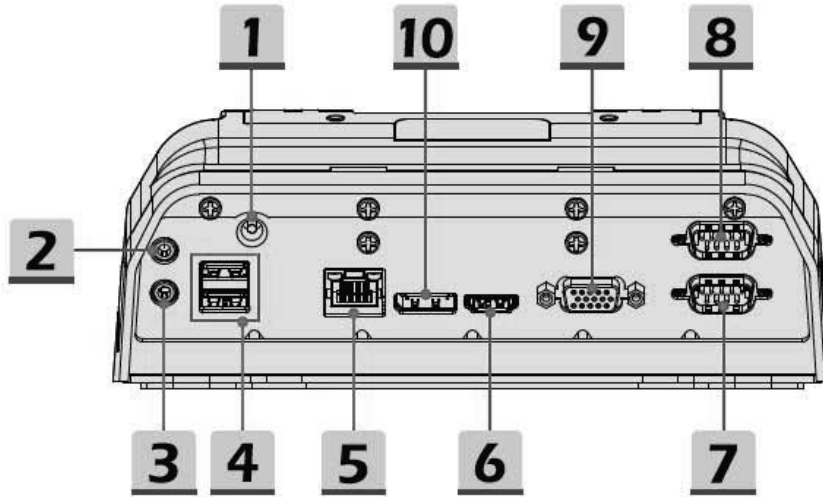
V1.0

概要



- | | |
|---|---|
| 1 | ドックコネクター
I/O機能を増やすために、外部ドッキング
ステーションに接続します。 |
| 2 | ボスホール
ドックのボス穴をロックするために使用。 |

- | | |
|---|--|
| 1 | RS-232 ポート 2 (切り替えスイッチ)
5V と RI (Ring Indicator) 機能を切り替え
るために使用。 |
|---|--|



1	DC入力ジャック 直流(DC)電源を供給するための電源コネクタ
2	マイク入力 外部マイク入力
3	ライン出力 スピーカー用コネクタ
4	USB 3.0 ポート × 2
5	RJ-45 コネクタ Ethernet コネクタ、10/100/1000メガビット/秒の伝送速度がサポートされており、ネットワーク接続用のLANケーブルの接続に使用されます。
6	HDMI
7	RS-232 ポート 2 他のデバイスと接続 (RI と 5V切換え)
8	RS-232 ポート 1 他のデバイスと接続
9	VGA
10	Display Port